

# CLS 6 CCW / CLS 6 CCW70V

Aufputzlautsprecher



Einfache  
Montage

Flexibel  
anwendbar

Hohe  
Lautstärke

## Durchsetzungsfähig in jeder Situation

Modernes Gehäuse mit Bassreflexsystem und einem hochwertigen feuchtigkeits-imprägnierten Breitbandlautsprechersystem. Dank seines belüfteten Gehäuses ist der CLS 6 CCW bestens für Sprach- und Musikübertragung geeignet. Das symmetrische Design erlaubt horizontale und vertikale Installation. Seine Konstruktion integriert einen Diebstahlschutz.

## Funktionen und Highlights

- Langlebiges ABS als Gehäusematerial
- Kombinierbar mit jedem Commend 70/100-V-Verstärker der AF-Serie

# CLS 6 CCW / CLS 6 CCW70V

## Technische Spezifikationen



### Technische Daten

<b>Gehäuse:</b>	ABS
<b>Schalldruckpegel:</b>	93 dB (1 W/1 m)
<b>Max. Schalldruckpegel:</b>	101 dB (1 m)
<b>Frequenzgang Lautsprecher:</b>	70 Hz bis 19 kHz (-10 dB)
<b>Lautsprecher-Abstrahlwinkel:</b>	160°
<b>Anschlüsse:</b>	Verbindungsklemme, 4-polig
<b>Farbe:</b>	Weiß (RAL 9010)
<b>Abmessungen (B x H x T):</b>	330 x 240 x 83 mm
<b>Gewicht inkl. Verpackung:</b>	ca. 1.460 g

### Lieferumfang

- Lautsprecher
- Schrauben
- Dübel
- Kurzbeschreibung

### Impedanzen und Transformatoranpassung

Produktvariante:	CLS 6 CCW	CLS 6 CCW	CLS 6 CCW70V
<b>Betriebsspannung:</b>	100 V	70 V	70 V
<b>Nennbelastbarkeit:</b>	6 W	3 W	6 W
<b>Impedanz:</b>	1,6 kΩ/3,3 kΩ/ 6,6 kΩ	1,6 kΩ/3,3 kΩ/ 6,6 kΩ	816 Ω/1,6 kΩ/ 3,2 kΩ
<b>Anpasstransformator (Gelb/Rot/Schwarz):</b>	6 W/3 W/1,5 W	3 W/1,5 W/0,75 W	6 W/3 W/1,5 W

# CLS 6 CCW / CLS 6 CCW70V

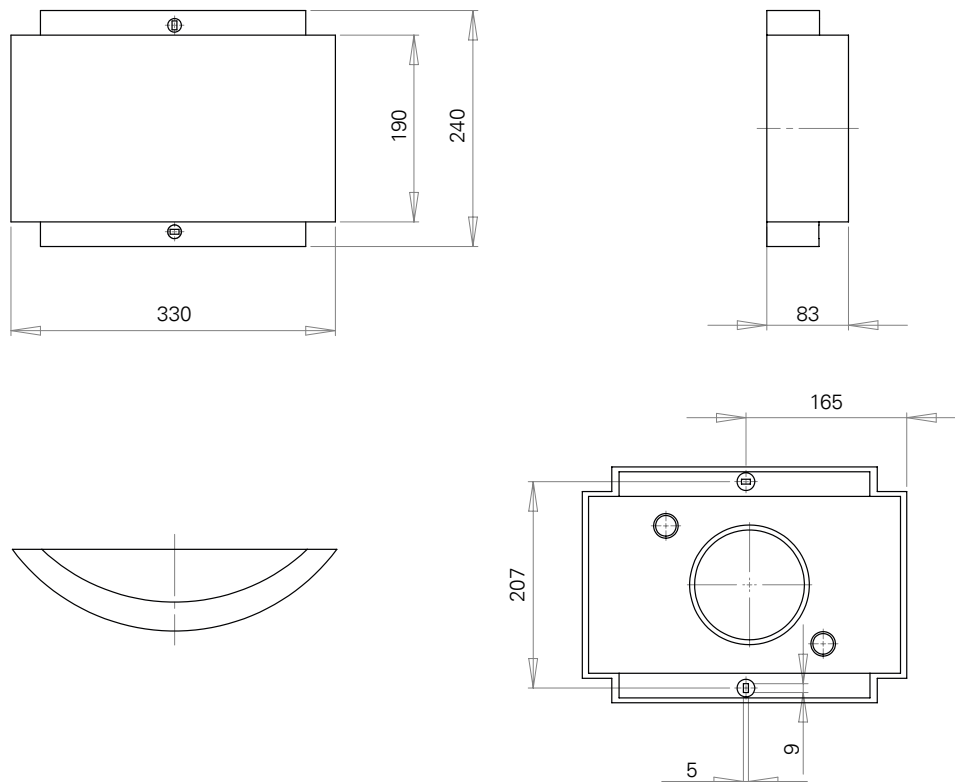
## Installationsanleitung

### Montagehinweise

- Montieren Sie das Gerät nicht auf instabilen Wänden oder auf Oberflächen, die das Gewicht des Geräts nicht tragen können.
- Bei Dübelmontage muss das Bohrloch nach dem Bohrvorgang gut gereinigt werden.
- Dieses Gerät darf nur von ausgebildetem Fachpersonal und im spannungsfreien Zustand installiert oder ersetzt werden.
- Berücksichtigen Sie bei der Installation, Montage und Konfiguration die jeweiligen geltenden Normen.
- Installieren oder lagern Sie dieses Gerät außerhalb der Reichweite von Kindern und erlauben Sie keinen Personen, die nicht mit dem Gerät oder dessen Anweisungen vertraut sind, den Umgang mit dem Gerät.
- Alle angeschlossenen Stromkreise müssen die Sicherheitsanforderungen für ES1 (vgl. SELV nach IEC/EN 60950-1) und PS2 (leistungsbegrenzte Stromversorgung) nach IEC/EN 62368-1 erfüllen.

### Abmessungen

Abmessungen in mm, kein Maßstab!



## Qualitätsgeprüft. Verlässlich. Durchdacht.

COMMEND Produkte werden von Commend International in Salzburg, Österreich entwickelt und produziert.

Die Entwicklungs- und Fertigungsprozesse sind nach **EN ISO 9001:2015** zertifiziert.



Technische Daten dienen nur der Produktbeschreibung und sind keine zugesicherten Eigenschaften im Rechtssinn. IoIP®, OpenDuplex® und Commend® sind eingetragene Warenzeichen der Commend International GmbH. Alle anderen Markenbezeichnungen und Produktnamen sind Warenzeichen oder eingetragene Warenzeichen der jeweiligen Besitzer und wurden nicht explizit gekennzeichnet.

## Ein starkes Netzwerk. Weltweit.

COMMEND ist rund um die Welt mit Commend Partnern vor Ort und sorgt mit maßgeschneiderten Intercom Lösungen für mehr Sicherheit und Kommunikation.

[www.commend.com](http://www.commend.com)