

# CLS 20 HG / CLS 20 HG70V / CLS 20 HG8

Hornlautsprecher für Innen- und Außenbereiche



Einfache  
Montage

Flexibel  
anwendbar

Hohe  
Lautstärke

## Durchsetzungsfähig in jeder Situation

Die Hornlautsprecher CLS 20 HG, CLS 20 HG70V und CLS 20 HG8 sind für Sprach- und Musikübertragung geeignet und können sowohl als Indoor- als auch als Outdoorlautsprecher eingesetzt werden. Das schwer entflammable ABS-Gehäusematerial in Kombination mit einem Multi-positions-Drehbügel aus V4A-Edelstahl (1.4571), Widerstandskategorie III gewährleistet Haltbarkeit und Sicherheit. Die M20-Kabelschraubverbindung schützt gegen eindringende Feuchtigkeit. Eine zusätzliche Ausnehmung in der Druckkammer erlaubt das Abfließen von Reinigungswasser. Das Horn ist zudem mit einem Hochpassfilter ausgestattet.

## Funktionen und Highlights

- Outdoor-fähig
- Durch besonders beständige Materialien in einem breiten Temperaturbereich einsetzbar
- Montagebügel aus V4A-Edelstahl (1.4571)
- Die Hornlautsprecher CLS 20 HG und CLS 20 HG70V sind kombinierbar mit jedem Commend 70/100-V-Verstärker der AF-Serie

# CLS 20 HG / CLS 20 HG70V / CLS 20 HG8

## Technische Spezifikationen

### Technische Daten

<b>IP-Schutzart:</b>	IP66 (nach EN 60529)
<b>IK-Schutzart:</b>	IK10 (nach EN 62262)
<b>Gehäuse:</b>	ABS, schwer entflammbar (V-0)
<b>Haltebügel:</b>	V4A-Edelstahl (1.4571)
<b>Schalldruckpegel:</b>	110 dB (1 W/1 m)
<b>Max. Schalldruckpegel:</b>	121 dB (1 m)
<b>Frequenzgang Lautsprecher:</b>	350 Hz bis 10 kHz (-10 dB)
<b>Lautsprecher-Abstrahlwinkel:</b>	110° x 55° (H x V)
<b>Anschlüsse:</b>	M20-Kabelverschraubung
<b>Arbeitstemperaturbereich:</b>	-40 °C bis +80 °C
<b>Lagertemperaturbereich:</b>	-40 °C bis +80 °C
<b>Farbe:</b>	Hellgrau (RAL 7035)
<b>Abmessungen (B x H x T):</b>	180 x 120 x 230 mm
<b>Gewicht inkl. Verpackung:</b>	CLS 20 HG/CLS 20 HG70V: ca. 2.100 g CLS 20 HG8: ca. 1.600 g



### Lieferumfang

- Hornlautsprecher
- Haltebügel aus Edelstahl
- M20-Kabelverschraubungen (vormontiert)
- Kurzanleitung

### Impedanzen und Transformatoranpassung

Produktvariante:	CLS 20 HG	CLS 20 HG	CLS 20 HG70V	CLS 20 HG8
<b>Betriebsspannung:</b>	100 V	70 V	70 V	-
<b>Nennbelastbarkeit:</b>	20 W	10 W	20 W	20 W
<b>Impedanz:</b>	500 Ω/1 kΩ/2 kΩ	500 Ω/1 kΩ/2 kΩ	245 Ω/490 Ω/980 Ω	8 Ω
<b>Anpasstransformator (Gelb/Rot/Schwarz):</b>	20 W/10 W/5 W	10 W/5 W/2,5 W	20 W/10 W/5 W	-

# CLS 20 HG / CLS 20 HG70V / CLS 20 HG8

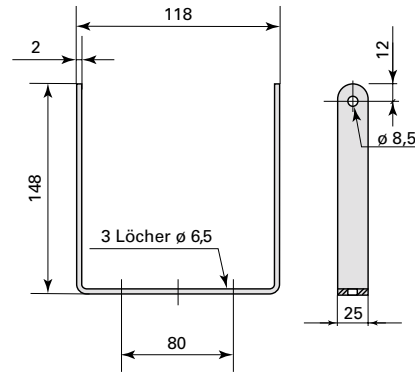
## Installationsanleitung

### Montagehinweise

- Montieren Sie das Gerät nicht auf instabilen Wänden oder auf Oberflächen, die das Gewicht des Geräts nicht tragen können.
- Bei Dübelmontage muss das Bohrloch nach dem Bohrvorgang gut gereinigt werden.
- Dieses Gerät darf nur von ausgebildetem Fachpersonal und im spannungsfreien Zustand installiert oder ersetzt werden.
- Berücksichtigen Sie bei der Installation, Montage und Konfiguration die jeweiligen geltenden Normen.
- Installieren oder lagern Sie dieses Gerät außerhalb der Reichweite von Kindern und erlauben Sie keinen Personen, die nicht mit dem Gerät oder dessen Anweisungen vertraut sind, den Umgang mit dem Gerät.
- Um die IP-Schutzart einzuhalten, müssen die vormontierten Kabelverschraubungen verwendet werden.
- Um den Lautsprecher ausrichten zu können, müssen die Befestigungsschrauben gelockert werden.
- Verwenden Sie 3 Schrauben mit einem Durchmesser von 5 oder 5,5 mm. Befestigung, Schraubentyp und Schraubenlänge sind vom Montageuntergrund abhängig.
- CLS 20 HG: Alle angeschlossenen Stromkreise müssen die Sicherheitsanforderungen für ES2 (vgl. SELV nach IEC/EN 60950-1) und PS2 (leistungsbegrenzte Stromversorgung) nach IEC/EN 62368-1 erfüllen.
- CLS 20 HG70V, CLS 20 HG8: Alle angeschlossenen Stromkreise müssen die Sicherheitsanforderungen für ES1 (vgl. SELV nach IEC/EN 60950-1) und PS2 (leistungsbegrenzte Stromversorgung) nach IEC/EN 62368-1 erfüllen.

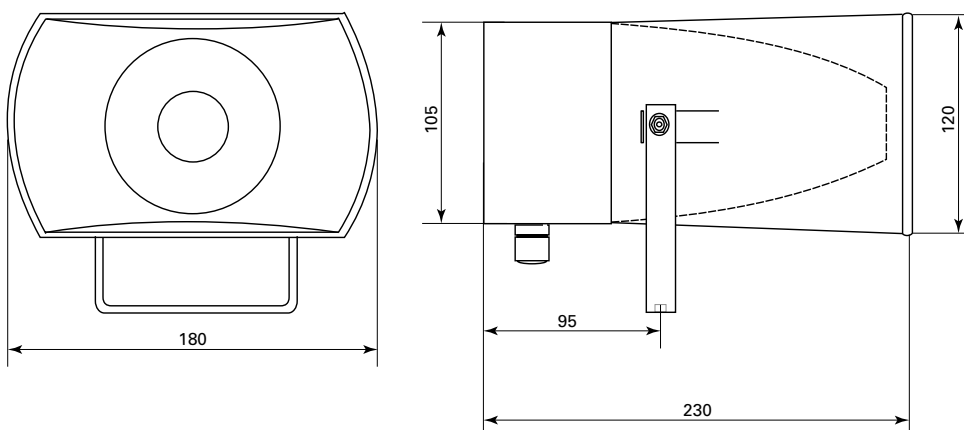
### Haltebügel

Abmessungen in mm, kein Maßstab!



### Abmessungen

Abmessungen in mm, kein Maßstab!



## Qualitätsgeprüft. Verlässlich. Durchdacht.

COMMEND Produkte werden von Commend International in Salzburg, Österreich entwickelt und produziert.

Die Entwicklungs- und Fertigungsprozesse sind nach **EN ISO 9001:2015** zertifiziert.



Technische Daten dienen nur der Produktbeschreibung und sind keine zugesicherten Eigenschaften im Rechtssinn. IoIP®, OpenDuplex® und Commend® sind eingetragene Warenzeichen der Commend International GmbH. Alle anderen Markenbezeichnungen und Produktnamen sind Warenzeichen oder eingetragene Warenzeichen der jeweiligen Besitzer und wurden nicht explizit gekennzeichnet.

## Ein starkes Netzwerk. Weltweit.

COMMEND ist rund um die Welt mit Commend Partnern vor Ort und sorgt mit maßgeschneiderten Intercom Lösungen für mehr Sicherheit und Kommunikation.

[www.commend.com](http://www.commend.com)