

AFIL-USB

Audio-Induktionsschleifen-Erweiterungskit mit USB-Schnittstelle



Kompakte
Größe

IEC 60118-4
konform

Einfache
Integration

USB-
Schnittstelle

Moderne Induktionsschleife

Mit dem AFIL-USB können Sprechstellen schnell und einfach mit einer Induktionsschleife ausgestattet werden. Hierzu wird lediglich eine freie USB-Schnittstelle benötigt.

Die kompakte Bauweise erlaubt die Montage sowohl in einer Aufputz- als auch in einer Unterputzdose. Dank der benutzerfreundlichen Plug-and-Play-Installation ist das AFIL-USB sofort betriebsbereit.

Das AFIL-USB wurde gemäß IEC 60118-4 entwickelt. Das ermöglicht eine absolut „barrierefreie Kommunikation“ für Menschen, die auf Hörgeräte angewiesen sind.

Funktionen und Highlights

- AFIL-Komplettset für die Installation in einer Aufputz- oder Unterputzdose
- Vollständig integriertes, IEC-60118-4-konformes Induktionsschleifensystem ermöglicht es Hörgeräteträgern, Intercom-Audiosignale in klarer, ununterbrochener Qualität zu empfangen
- Spannungsversorgung und Steuerung über USB
- Ideal für Sprechstellen mit USB-Schnittstelle
- Einfache Konfiguration über das Webinterface der Sprechstelle

AFIL-USB

Technische Spezifikationen



Technische Daten

Schleifenstrom:	1,1 A
Frequenzgang:	50 Hz bis 7 kHz (-3 dB)
Sendeleistung (bei 1 kHz):	380 mW
Arbeitstemperaturbereich:	-15 °C bis +70 °C
Lagertemperaturbereich:	-40 °C bis +85 °C
Relative Umgebungsfeuchtigkeit:	bis 95 %, nicht kondensierend
Anschluss:	USB 2.0 (Type A) ¹⁾ Kabellänge: ca. 95 mm
Spannungsversorgung:	via USB ²⁾ Stromaufnahme: < 0,5 A Leistungsbedarf Standby: 145 mW max. Leistungsbedarf: < 2,5 W
Zulassungen und Konformitäten:	EN 61000-6-2, EN 61000-6-3, EN 55032 Class B, EN 55024, FCC Part 15 Class B, ICES-003 Class B EN 62311, EN 301489-1/-3, EN 303348, EN 60529 IP20 IEC/EN/UL 62368-1, CB-Scheme (by UL), UL listed (E351589) IEC 60118-4, RED 2014-53-EU compliant / notified body EU-Ident No. 0678 / Certificate No. G111058K
Abmessungen (B x H x T):	18 x 200 x 14 mm
Gewicht inkl. Verpackung:	ca. 200 g

¹⁾ Konform mit USB Audio Device Class 1.0.

²⁾ Verwenden Sie, bei Bedarf, ausschließlich USB-Verlängerungskabel mit Ferritperlen.

Lieferumfang

- AFIL-Modul
- 2 Distanzbolzen, 5,5 x 12 mm, M3-Gewinde
- 2 Linsenschrauben, M3x6, Innensechsrund
- 2 Senkkopfschrauben, M3x6, Innensechsrund
- 2 Montageschrauben, KA3x8, Innensechsrund
- Hinweisticket zur Kennzeichnung einer induktiven Höranlage
- Beipackzettel

AFIL-USB

Installationsanleitung

Montagehinweise

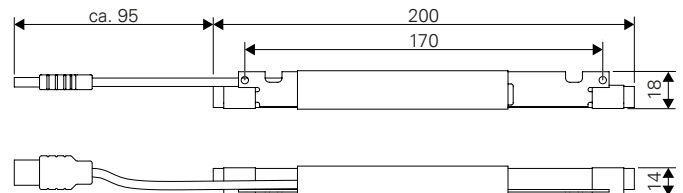
- Installieren Sie das Gerät nie an Orten, an denen es nass oder feucht sein kann. Vermeiden Sie außerdem Standorte mit Staubbildung, hoher Luftfeuchtigkeit oder hoher Umgebungstemperatur.
- Bei der Montage ist ein Mindestabstand von 8 mm zum Gehäuse bzw. der Montageplatte einzuhalten (z. B. durch Verwendung der mitgelieferten Distanzbolzen).
- Verwenden Sie für die Installation des Geräts nur die dafür vorgesehenen Werkzeuge.

Sicherheitshinweise

- Dieses Gerät darf nur von ausgebildetem Fachpersonal installiert oder ersetzt werden.
- Aufgrund des spröden Ferritmaterials besteht eine erhöhte Bruchgefahr des Antennenstabs.
- Die Anforderungen der Norm IEC 60118-4 werden durch die Installation in der vorgegebenen Höhe und im richtigen Abstand zu einer einzelnen Person bei ordnungsgemäßer Inbetriebnahme erfüllt.
- Metallkonstruktionen beeinträchtigen die Leistungsfähigkeit des Induktionsschleifensystems erheblich. Das von einem Induktionsschleifensystem erzeugte Magnetfeld induziert einen Strom in umliegenden Metallkonstruktionen, wodurch das Magnetfeld abgeschwächt wird und Verluste verursacht werden können. Beispiele für Metallstrukturen:
 - Stahlbeton
 - Träger, Balken, Konstruktionen aus Metall
 - Fassadenverkleidungen und Wände aus Metall
 - Metallgehäuse (Rolltreppe, Lift)
- Installieren oder lagern Sie dieses Gerät außerhalb der Reichweite von Kindern und erlauben Sie keinen Personen, die nicht mit dem Gerät oder dessen Anweisungen vertraut sind, den Umgang mit dem Gerät.
- Alle Änderungen und Modifikationen, die von der für die Konformität verantwortlichen Partei nicht ausdrücklich genehmigt wurden, können die Befugnis des Benutzers, das Gerät zu betreiben, aufheben.

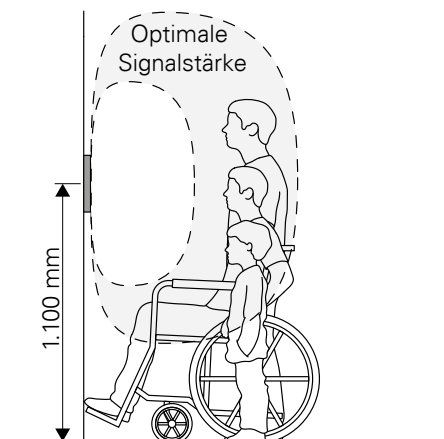
Abmessungen

Abmessungen in mm, kein Maßstab!



Empfohlene Montagehöhe der Induktionsschleife

Bei einer Montagehöhe von ca. 1.100 mm werden AFIL-Signale für Kinder, Rollstuhlfahrer und stehende Erwachsene optimal übertragen. Zwischen der Induktionsschleife und dem induktiven Hörgerät wird ein Abstand von ca. 500 mm (Armlänge) empfohlen. Passen Sie die Montagehöhe ggf. an die jeweiligen Erfordernisse und lokalen Vorschriften an.

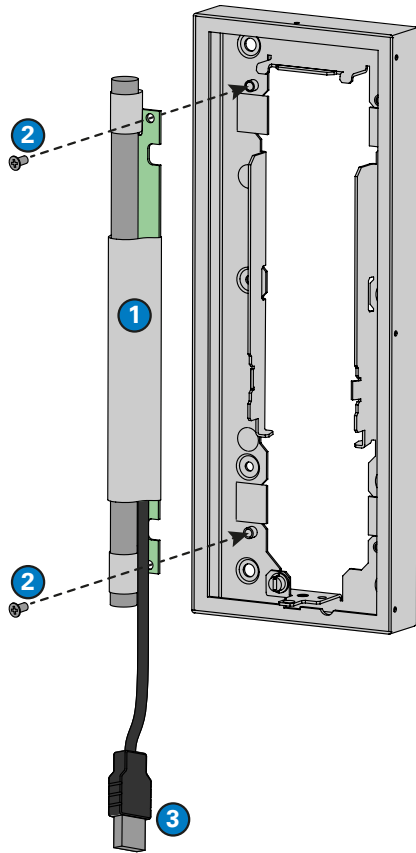


Empfohlene Montagehöhe von Bedienelementen

Für eine barrierefreie Bedienung sollten Bedienelemente mit genügend Abstand zu Wänden und Ecken montiert werden. Bedienelemente wie Ruftasten sollten zwischen 800 mm und 1.000 mm über dem fertigen Fußboden montiert werden. Für eine optimale Bedienbarkeit durch Kinder, Rollstuhlfahrer und stehende Erwachsene kann es notwendig sein, zwei Sprechstellen übereinander zu montieren oder zusätzliche abgesetzte Tastenmodule oder Induktionsschleifenverstärker-Module zu verwenden. Passen Sie die Montagehöhe ggf. an die jeweiligen Erfordernisse und lokalen Vorschriften an.

Montage

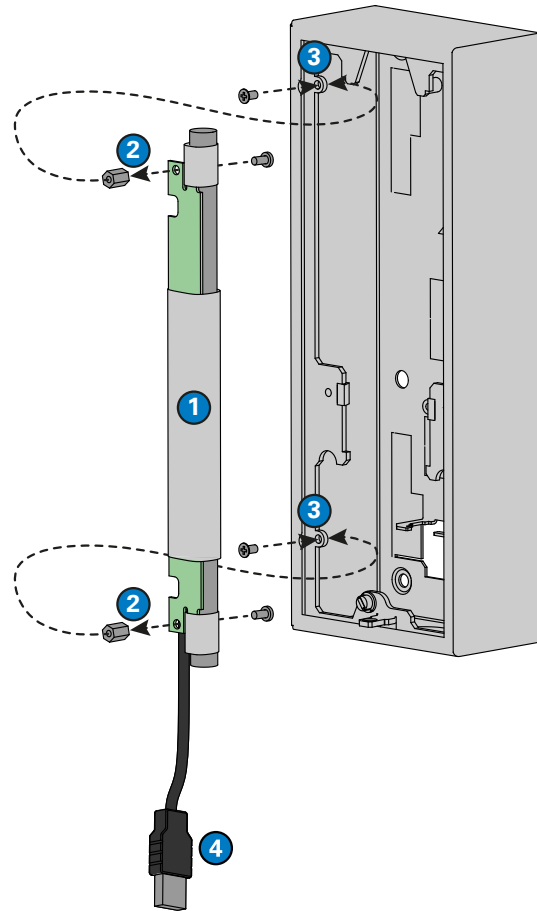
Aufputzdose XDX SH



Montage in der Aufputzdose XDX SH

- 1 Prüfen, ob sich das AFIL-USB in der richtigen Position befindet (das USB-Kabel zeigt nach unten und die Platine befindet sich auf der Rückseite).
- 2 Das AFIL-USB mithilfe der zwei Linsenschrauben links in der Aufputzdose XDX SH befestigen (im Lieferumfang enthalten).
- 3 Das USB-Kabel an eine freie USB-Buchse an der Sprechstelle anschließen.

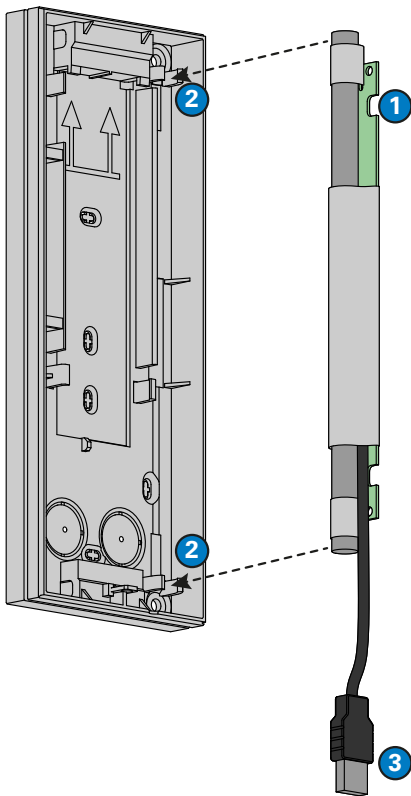
Unterputzdose XDX SHE



Montage in der Aufputzdose XDX SHE

- 1 Prüfen, ob sich das AFIL-USB in der richtigen Position befindet (das USB-Kabel zeigt nach unten und die Platine befindet sich auf der Vorderseite).
- 2 Die zwei Distanzbolzen mithilfe von zwei Linsenschrauben am AFIL-USB befestigen (beides im Lieferumfang enthalten).
- 3 Das AFIL-USB über die zwei Distanzbolzen mithilfe von zwei Linsenschrauben an der linken Innenseite in der Aufputzdose XDX SHE befestigen (im Lieferumfang enthalten).
- 4 Das USB-Kabel an eine freie USB-Buchse an der Sprechstelle anschließen.

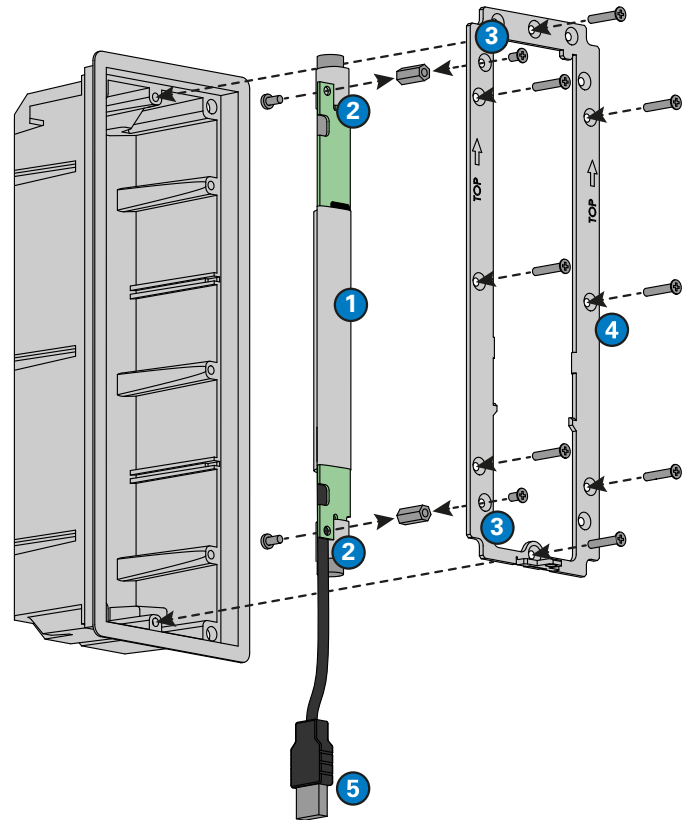
Aufputzdose XDX SHID



Montage in der Aufputzdose XDX SHID

- ❶ Prüfen, ob sich das AFIL-USB in der richtigen Position befindet (das USB-Kabel zeigt nach unten und die Platine befindet sich auf der rechten Seite).
- ❷ Das AFIL-USB an der dafür vorgesehenen Halterung innerhalb der Aufputzdose XDX SHID befestigen.
- ❸ Das USB-Kabel an eine freie USB-Buchse an der Sprechstelle anschließen.

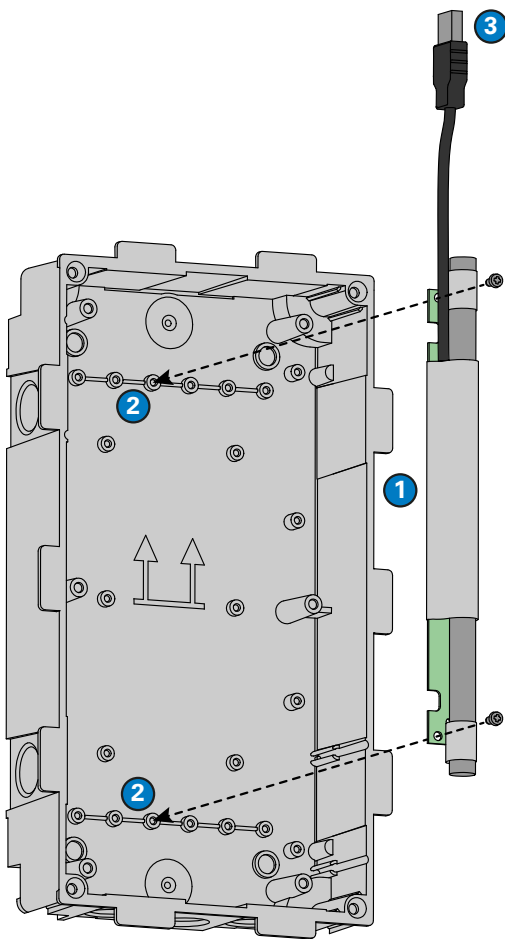
Unterputzdose XDX FB



Montage in der Unterputzdose XDX FB

- ❶ Prüfen, ob sich das AFIL-USB in der richtigen Position befindet (das USB-Kabel zeigt nach unten und die Platine zeigt auf den Montagerahmen).
- ❷ Die zwei Distanzbolzen mithilfe der zwei Linsenschrauben am AFIL-USB befestigen (beides im Lieferumfang enthalten).
- ❸ Das AFIL-USB mithilfe der zwei Senkkopfschrauben am Montagerahmen befestigen (im Lieferumfang enthalten).
- ❹ Den Montagerahmen an der Unterputzdose XDX FB montieren, wie im Beipackzettel „D-BZ-XDX-FB“ beschrieben.
- ❺ Das USB-Kabel an eine freie USB-Buchse an der Sprechstelle anschließen.

WS-Montagedose



Montage in der WS-Montagedose

- 1 Prüfen, ob sich das AFIL-USB in der richtigen Position befindet (das USB-Kabel zeigt nach oben und die Platine zeigt in Richtung WS-Montagedose).
- 2 Das AFIL-USB mithilfe der zwei Montageschrauben oben und unten an dem dritten Schraubdom von links in der Montagedose befestigen (im Lieferumfang enthalten).
- 3 Das USB-Kabel an eine freie USB-Buchse an der Sprechstelle anschließen.

Qualitätsgeprüft. Verlässlich. Durchdacht.

COMMEND Produkte werden von Commend International in Salzburg, Österreich entwickelt und produziert.

Die Entwicklungs- und Fertigungsprozesse sind nach **EN ISO 9001:2015** zertifiziert.



Technische Daten dienen nur der Produktbeschreibung und sind keine zugesicherten Eigenschaften im Rechtssinn. VoIP®, OpenDuplex® und Commend® sind eingetragene Warenzeichen der Commend International GmbH. Alle anderen Markenbezeichnungen und Produktnamen sind Warenzeichen oder eingetragene Warenzeichen der jeweiligen Besitzer und wurden nicht explizit gekennzeichnet.

Ein starkes Netzwerk. Weltweit.

COMMEND ist rund um die Welt mit Commend Partnern vor Ort und sorgt mit maßgeschneiderten Intercom Lösungen für mehr Sicherheit und Kommunikation.

www.commend.com