

Induction Loop Amplifier Module AFIL

Extent of supply

- Induction Loop Amplifier Module incl. housing
- Wallmount Kit

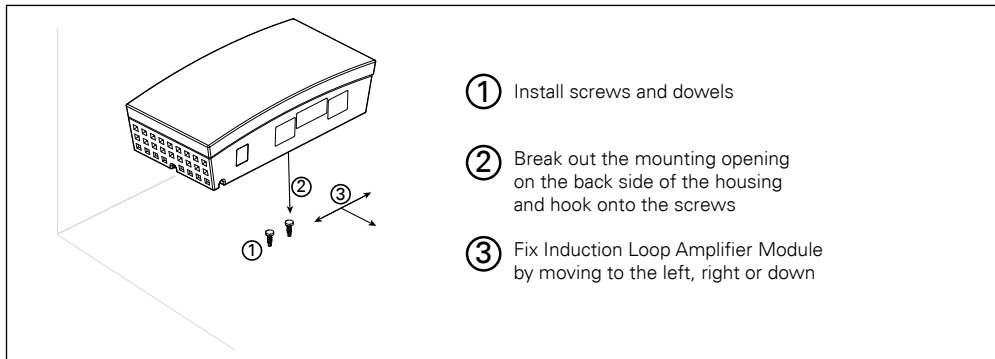
Required Hardware

- Power supply: 15 VDC - 26 VDC
- Induction Loop
- External audio source

Quick Start

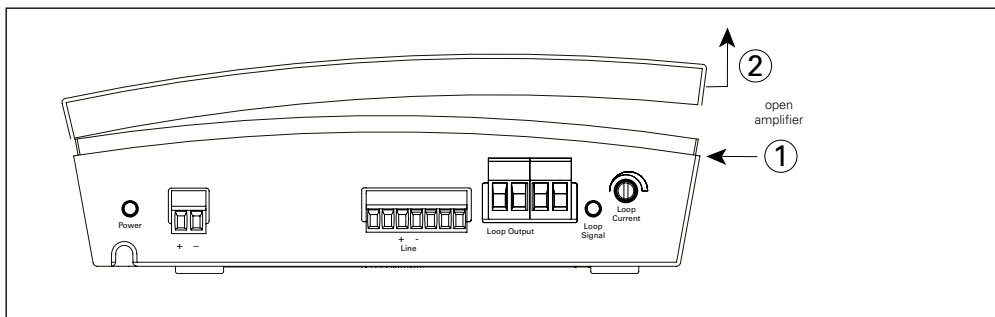
Please follow the following instruction for the installation of the Induction Loop Amplifier Module:

- Mount the induction loop - for the mounting of the induction loop please consider the respective norm.
- Mount the Induction Loop Amplifier Module as shown in the following picture
Note: Wallmount Kit (in extent of supply)

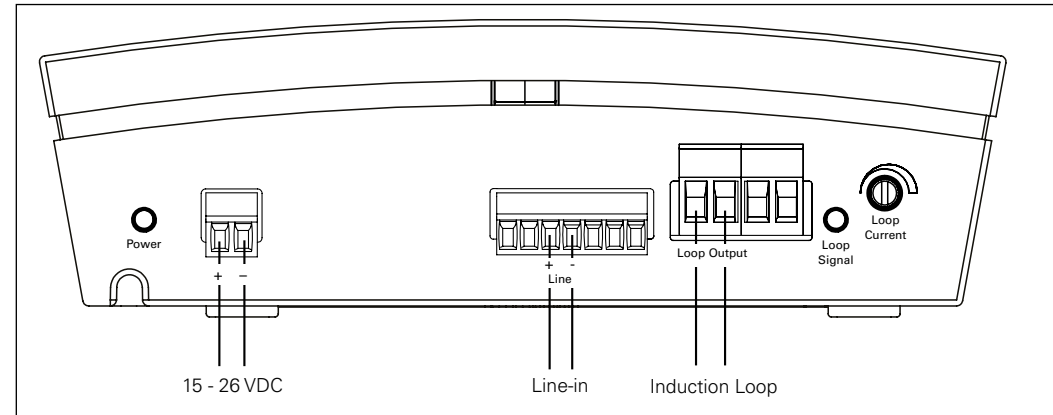


Note: Mounting with top hat rail clamp ET 901-HSH35 (not in extent of supply)
-> see Short Reference ET 901-HSH35

- Open the housing (as shown in the following picture) and turn all potentiometers fully anti-clockwise.



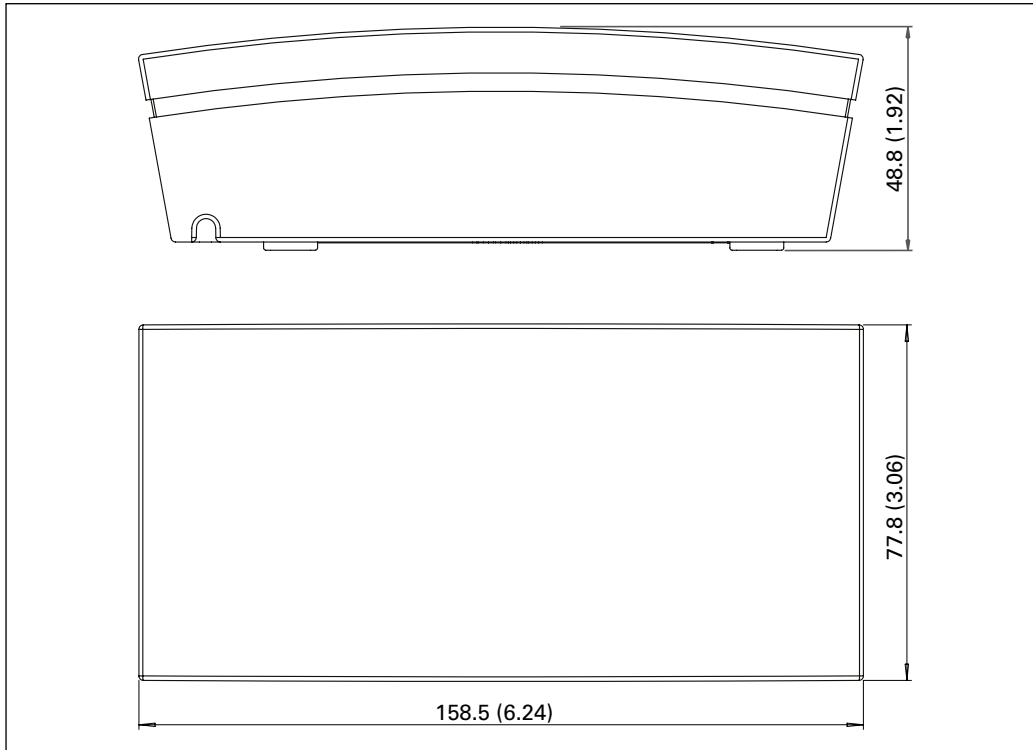
- Carry out the connection of the induction loop, signal input and power supply
 - Connect the loop cable as shown in the following picture (polarity does not matter).
 - Connect with a twisted pair or shielded cable the signal input as shown in the following picture.
 - Connect power supply (15 VDC - 26 VDC) as shown in the following picture.



- Switch on the external power supply and check if the green "Power" LED illuminates!
- Test the system performance with a loop receiver or a field strength meter. Adjust the power if necessary. Consider the respective standards when doing so.
 - Level-Input: Adjust the level of the input signal. The LED lights up green when the input level is sufficient.
 - Loop Current: Adjust the signal strength of the induction loop.
 - MLC: Metallic surfaces may reduce the transmission of higher frequencies. Adjust a sound that is too muffled by reducing low-frequency signal components.

Measurements

Measurements in mm (in), not scale!



Handling

Use the original packaging when transporting the device to prevent damage.



Observe the precautions for handling of electrostatic sensitive devices. The device may be only installed by authorised engineers.

Disposal and recycling



Equipment with this symbol shall not be disposed of together with household or commercial waste.

The directive 2012/19/EU on waste electrical and electronic equipment (WEEE) is applicable in the European Union member states.

Manufacturer's reference



This device complies with the European directives listed below by fulfilling corresponding standards:

- Electromagnetic compatibility (directive 2014/30/EU)
- The restriction of the use of certain hazardous substances in electrical and electronic equipment (directive 2011/65/EU)

For technical specifications, see the respective data sheet.

For the latest software and documentation, visit: www.commend.com



commend

Keep this description in safe custody.

Induktionsschleifenverstärker-Modul AFIL

Lieferumfang

- Induktionsschleifenverstärker-Modul inkl. Gehäuse
- Wandmontage Kit

Benötigte Hardware

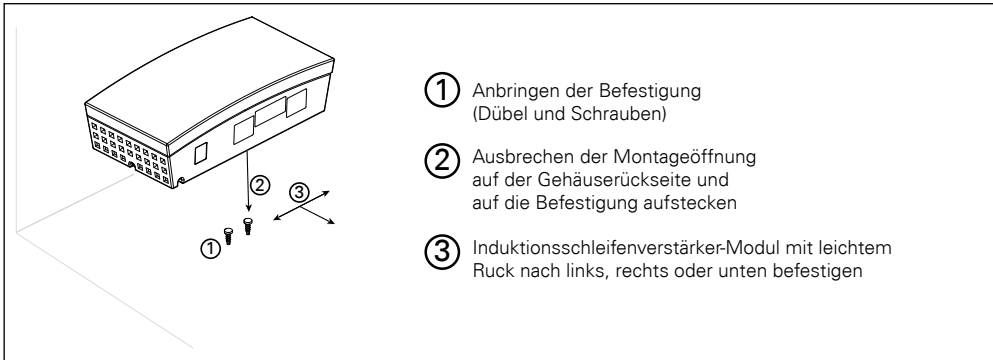
- Externe Spannungsversorgung: 15 VDC - 26 VDC
- Induktionsschleife
- Externe Audio Quelle

Quick Start

Bitte folgen Sie der folgenden Anleitung für die Installation des Induktionsschleifenverstärker-Moduls:

- Montieren Sie die Induktionsschleife - bei der Montage beachten Sie bitte die jeweilige Landesnorm.
- Montieren Sie das Induktionsschleifenverstärker-Modul wie auf dem folgenden Bild gezeigt.

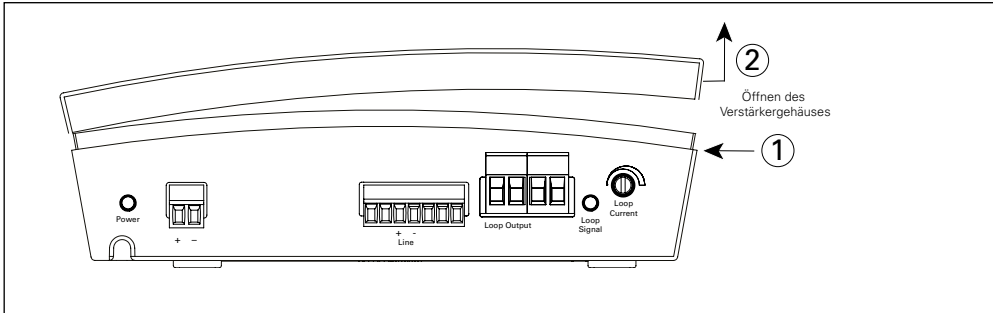
Hinweis: Wandmontage Kit (im Lieferumfang)



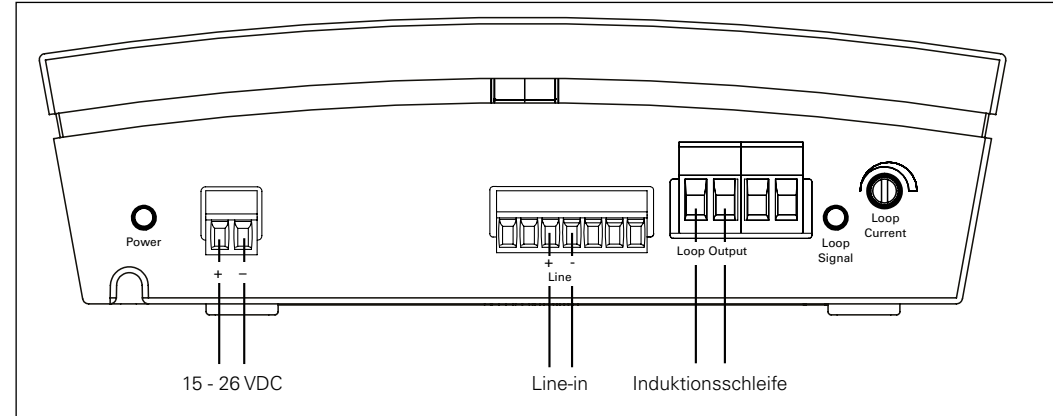
Hinweis: Hutschienenhalter-Montage-Kit ET 901-HSH35 (nicht im Lieferumfang)

-> Montage siehe Beipackzettel ET 901-HSH35

- Öffnen Sie das Gehäuse (wie im folgenden Bild gezeigt) und drehen Sie alle Potentiometer gegen den Uhrzeigersinn auf Nullstellung.



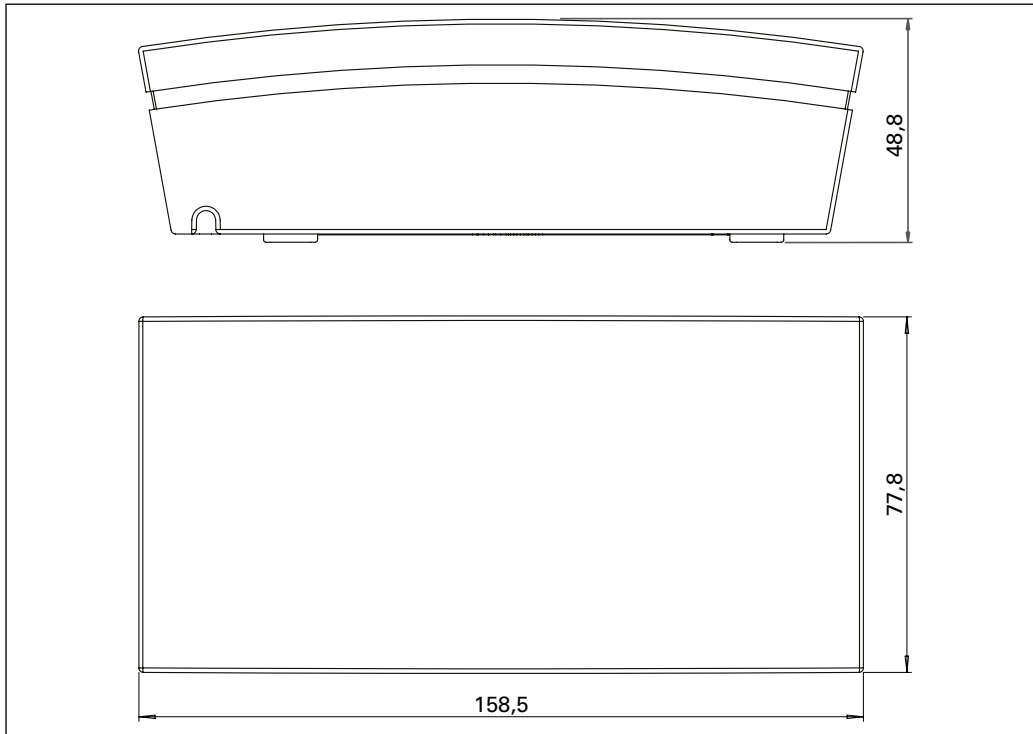
- Schließen Sie die Induktionsschleife, die Audio Quelle und die externe Spannungsversorgung an:
 - Anschluss der Induktionsschleife wie im folgenden Bild gezeigt (Polarität spielt keine Rolle).
 - Anschluss der Audio Quelle (Line-in) mit einem geschirmten Kabel oder einem Kabel mit verdrehtem Adernpaar, wie im folgenden Bild gezeigt.
 - Anschluss der externen Spannungsversorgung (15 VDC - 26 VDC) wie im folgenden Bild gezeigt.



- Schalten Sie die externe Spannungsversorgung ein und kontrollieren Sie, ob die LED „Power“ leuchtet!
- Testen Sie die Systemleistung mit einem Schleifenempfänger oder einem Feldstärkemessgerät. Passen Sie die Leistung bei Bedarf an. Beachten Sie dabei die jeweiligen Standards.
 - Level-Input: Passen Sie den Pegel des Eingangssignals an. Bei ausreichendem Eingangspegel leuchtet die LED grün.
 - Loop Current: Passen Sie die Signalstärke der Induktionsschleife an.
 - MLC: Metallische Oberflächen können die Übertragung von höheren Frequenzen reduzieren. Passen Sie einen zu dumpfen Klang durch das Absenken tieffrequenter Signalanteile an.

Abmessungen

Abmessungen in mm, kein Maßstab!



Handhabung

Verwenden Sie für den Transport des Geräts die Originalverpackung, um Beschädigungen zu vermeiden.



Beachten Sie die Vorsichtsmaßnahmen bei der Handhabung elektrostatisch gefährdeter Bauelemente. Das Gerät darf nur von autorisiertem Fachpersonal installiert werden.

Abfallbeseitigung und Recycling



Weist ein Gerät dieses Symbol auf, darf es nicht gemeinsam mit herkömmlichem Haus- oder Gewerbemüll entsorgt werden. Die Richtlinie 2012/19/EU über Elektro- und Elektronik-Altgeräte (WEEE) gilt für alle Mitgliedstaaten der Europäischen Union.

Hinweis des Herstellers



Dieses Gerät entspricht durch die Erfüllung entsprechender Standards folgenden europäischen Richtlinien:

- Elektromagnetische Verträglichkeit (Richtlinie 2014/30/EU)
- Beschränkung der Verwendung bestimmter gefährlicher Stoffe in Elektro- und Elektronikgeräten (Richtlinie 2011/65/EU)



commend

Technische Spezifikationen sind im entsprechenden Datenblatt zu finden. Die aktuellste Software und Dokumentation finden Sie unter: www.commend.com. Bewahren Sie diese Beschreibung sorgfältig auf.