

SIP-WS 200V / SIP-WS 210V

Vandalengeschützte SIP-Wandsprechstellen



Open-Duplex®

Sehr hohe Lautstärke

Wetterbeständig
IP66

HD Voice
7 kHz Audio

Vandalengeschützt
IK09

Die SIP-Lösung für höchste Sicherheitsansprüche

Die OpenDuplex®-fähigen und vandalengeschützten SIP-Sprechstellen der Serie SIP-WS 200V und SIP-WS 210V wurden für Bereiche mit hohen Sicherheitsanforderungen entwickelt und designt.

Die Sprechstellen werden direkt mit dem Ethernet (LAN/WAN) gekoppelt und sind so über das IP-Netzwerk mit einem kompatiblen SIP-Server verbunden. Der integrierte Switch mit Downlink-Funktion erlaubt den direkten Anschluss eines weiteren IP-Gerätes (z.B. einer IP-Kamera).

Neben hoher Lautstärke zeichnen sich die Sprechstellen durch zahlreiche Leistungsmerkmale aus: Sprachkonserven können vielseitig eingesetzt werden, wie z.B. als akustisches Signal für Leitungsausfall oder als Beruhigungsmeldung für Rufauslösung. Eine konfigurierbare Hintergrundgeräuschunterdrückung gewährleistet eine optimale Sprachqualität in herausfordernden Situationen.

Des Weiteren sind die Geräte aufgrund integrierter Relaisausgänge bestens für den Einsatz als Torstellen in Eingangs- sowie Durchgangsbereichen geeignet.

Die 3 mm starke Frontplatte mit Stocherschutz und Spezialschrauben schützt vor Vandalismus. Die kompakte Konstruktion ist vor dem Eindringen von Wasser, Schmutz oder Staub geschützt – Schutzart IP66. Jeder Taste kann eine Rufnummer zugeordnet und das jeweilige Beschriftungsfeld individuell bedruckt werden. Die große Notruftaste ist auch aus großer Distanz gut sichtbar und lässt sich in Notsituationen schnell betätigen.

Funktionen und Highlights



Optimale Sprachverständlichkeit

Laut, deutlich und schön für eine natürliche Kommunikation mit Besuchern und Kunden – auch in herausfordernden Situationen.

- Unterdrückung von Hintergrundgeräuschen wie z.B. Straßenlärm
- Einfach hörbar höhere Lautstärke als herkömmliche SIP-Sprechstellen
- OpenDuplex® für gleichzeitiges Sprechen und Hören selbst bei hohen Lautstärkepegeln
- Switched Duplex für Situationen mit extrem hohen Umgebungsgeräuschen (z.B. Tunnel)
- HD Voice Sprachqualität mit 7 kHz Audiobandbreite



Automatische Sprachmeldungen

Nach Betätigung der Ruf Taste wird sofort eine individuelle Sprachmeldung wiedergegeben und signalisiert dem Anrufer, dass sich in Kürze jemand um ihn kümmern wird – ob am Eingang oder an der Notrufsprechstelle.



Immer verfügbar durch Redundanz

- Sprechstellen können sich an bis zu drei Servern gleichzeitig anmelden
- Rufe werden über den jeweils aktiven Server abgesetzt
- Ist kein Server erreichbar, kann im Notfall die Verbindung auch serverlos versucht werden – z.B. Ruf an alle Sprechstellen im Netz



Niedrige € 2,60 Stromkosten pro Jahr

Nur Commend SIP-Sprechstellen benötigen so wenig Strom.

- Ca. 1,5 Watt im Ruhezustand und nur ca. 2 Watt im Gespräch – abhängig von der Lautstärke
- Stromversorgung über PoE oder externes Netzteil



Relaiskontakte für Steuerungsfunktionen

Fernsteuerung der integrierten Relaiskontakte.

- Türe, Tore oder Schranken bequem öffnen per Tastendruck (Desktop-/Mobiltelefon) oder über ein Fremdsystem (HTTP-Request)
- Signallampen und andere Gewerke schalten

Begleitkontakte zur zusätzlichen Signalisierung von Status wie Fehler, Klingeln, aktiver Ruf, etc. (z.B. Blitzleuchte automatisch einschalten bei ausgehendem Ruf an einer Notrufsprechstelle).



Rufe schnell zuweisen, Wartezeit verringern

In der serverlosen Kommunikation wird die nächste freie Abfragestelle durch Anrufe jeder einzelnen in einer Aktionssequenz ermittelt. Durch die Serveranbindung werden Rufe sofort und automatisch an einen freien Mitarbeiter z.B. im Call Center zugewiesen und übernommen. Die Wartezeit für die Anrufer verringert sich auf ein Minimum.



Standortmeldungen

Optional kann eine Standortmeldung z.B. „Notrufsäule U-Bahnstation Park West“ pro Sprechstelle hinterlegt werden. Sobald der Anwender in der Leit- oder Abfragestelle den Ruf entgegennimmt, hört er sofort die Standortmeldung und kennt sofort die Position des Anrufers und muss nicht nachfragen. Das ist vor allem dann wichtig, wenn in der Leit- oder Abfragestelle kein System zur Visualisierung eingesetzt wird oder der Ruf an ein Mobiltelefon weitergeleitet wird.



Lautsprecher-Mikrofon-Überwachung

Die SIP-Sprechstelle sendet ein fast nicht wahrnehmbares Audio-Testsignal über den Lautsprecher aus, das unmittelbar vom Mikrofon „gehört“ und analysiert wird. Kommt das Signal nicht eindeutig an (z.B. durch einen am Mikrofon aufgebrauchten Kaugummi), sendet die Sprechstelle eine Meldung an die Gegenstelle. Dadurch wird die ständige Funktionsbereitschaft gesichert, man muss diese nicht laufend manuell überprüfen und spart dadurch erhebliche Kosten.



Einfach konfiguriert

Über das Webinterface werden die Sprechstellen schnell und einfach konfiguriert. Mit wenigen Klicks lassen sich komplexe Aktionssequenzen zusammenstellen und Updates sind ein echtes Kinderspiel. Bei größeren Installationen hilft die Provisioning-Funktion um die Konfiguration auf tausende Sprechstellen automatisch und bequem zu verteilen.



Einfach kompatibel

SIP-Sprechstellen können jederzeit nahtlos in Sicherheits- und Kommunikationssysteme von Commend integriert werden. Dies ermöglicht zusätzliche Funktionen wie Durchsagen, Audioaufzeichnung, Schnittstellen zu externen Systemen (z.B. Visualisierung) und noch vieles mehr.



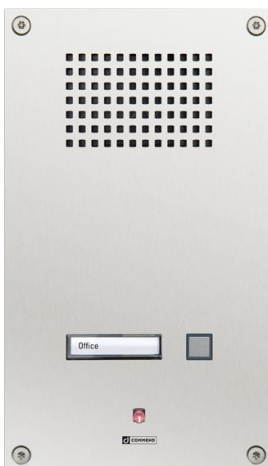
Weitere Funktionsvielfalt

- Telefonbuch und Webcall
- Anschluss eines externen Verstärkers und Lautsprechern
- Anschluss von Zusatzmodulen (Lautsprecher, Zielwahltasten, Handhörer)
- SNMP zur Überwachung der Sprechstellen
- HTTP zur Steuerung der Sprechstellen

Sprechstellen-Varianten

Serie SIP-WS 200V

Diese Serie beinhaltet die folgenden Varianten:



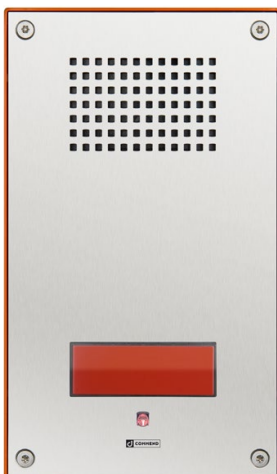
SIP-WS 201V
Eine Zielwahltaste



SIP-WS 203V
Drei Zielwahltasten

Serie SIP-WS 210V

Diese Serie beinhaltet die folgenden Varianten:



SIP-WS 211V
Eine Notruftaste



SIP-WS 212V
Eine Zielwahltaste und
eine Notruftaste



Passion for Audio

by Commend

Höchste Sprachverständlichkeit in jeder Situation

OpenDuplex® mit HD Voice von Commend ermöglicht eine natürliche, freihändige Kommunikation. Ein Gefühl, als sprächen und hörten sich die Gesprächspartner laut und kristallklar von Angesicht zu Angesicht.

Natürliche Kommunikation

Ausgezeichnete Audioqualität

Hohe Lautstärke

Hintergrundgeräuschunterdrückung

Lautsprecher-Mikrofon-Überwachung

Audio // Basics

HD Voice	Mit HD Voice wird Audio mit einer Bandbreite von 7 kHz übertragen
Schalldruckpegel	Hohe Lautstärke mit bis zu 99 dB
Verstärker	Hocheffizienter Klasse-D-Endverstärker mit 2,5 W Leistung
Mikrofon	Elektretkondensatormikrofon mit Richtcharakteristik „Kugel“ für bis zu 7 m Besprechungsabstand
Lautsprecher	Klangoptimierter Lautsprecher mit feuchtigkeits-resistenter Kunststoff-Spezialmembran, 2 x 8 Ω

Audio // Funktionen

- Dynamische **Hintergrundgeräuschunterdrückung**, die Umgebungslärm nahezu verschwinden lässt
- Lautsprecher-Mikrofon-Überwachung** – gesicherte, ständige Funktionsbereitschaft der Sprechstelle bei stark reduziertem Kontrollaufwand
- Peer-to-Peer-Audio** – verringert die Auslastung des Netzwerks und der Server für eine effiziente Nutzung der Ressourcen
- Konferenzfunktion** für gleichzeitiges Gespräch mit mehreren Teilnehmern
- OpenDuplex®** für natürliche, freihändige Kommunikation
- Switched Duplex** für Umgebungen mit hohem Lärmpegel (z.B. Tunnel)

Erfahren Sie mehr
audio.commend.com

SIP-WS 200V / SIP-WS 210V

Technische Spezifikationen

IP-Schutzart nach EN 60529:	IP66
IK-Schutzart nach EN 62262:	IK09
Frontplatte:	V-2A Stahl, Stärkt 3 mm
IT-Sicherheit:	SIP via TLS, SRTP, IEEE 802.1X, X.509 Support ¹⁾
Arbeitstemperaturbereich:	-20 °C bis +70 °C
Lagertemperaturbereich:	-20 °C bis +70 °C
Relative Luftfeuchtigkeit:	bis 95 %, nicht kondensierend
Ruftaster:	beleuchtbare Zielwahltasten und Beschriftungsfelder nur SIP-WS 210V: großflächige rote Notruftaste
Mikrofon:	Elektretkondensatormikrofon Richtcharakteristik: Kugel Besprechungsabstand: max. 7 m
Lautsprecher:	Spezialmembran für optimale Klangqualität Schalldruckpegel: 85 dB/1 W/1 m, 2 x 8 Ω
Verstärker:	integrierter Klasse-D-Endverstärker mit 2,5 W
Schalldruckpegel:	max. 99 dB
Handhörer, Headset:	EM-Empfindlichkeit: 14 mV _{eff} EM-Impedanz: 3,3 kΩ, EM-Speisung: 2,5 V EP-Pegel: 850 mV _{eff} bei 0 dBm0, EP-Impedanz: 200 Ω
Statusanzeige:	Multifunktions-LED (mehrfarbig: rot, grün, blau)
Line-Ausgang:	Anschluss für Lautsprechermodu
Ausgänge:	2 Relaisausgänge (Umschaltekontakte) max. 60 VDC, 2 A, 60 W ²⁾ voraussichtliche Lebensdauer: min. 5 x 10 ⁴ (2 A), 10 ⁵ (1 A)
Eingänge:	3 Eingänge für potenzialfreie Kontakte
Protokolle:	IPv6, IPv4, TCP, UDP, HTTP (RFC 2617, RFC 3310), RTP (RFC 3550), RTCP, DHCP, SDP (RFC 2327), SIP (RFC 3261), SNMPv2, STUN, TFTP, URI (RFC 2396), DTMF Decoding (RFC 2976, RFC 2833), SIP User Agent (UDP RFC 3261), SIP Refer Method (RFC 3515)
Übertragungsbandbreite:	7 kHz
Anschluss:	steckbare Schraubklemmen Erweiterungsbuchse z.B. für EB2E2AHE Uplink/Downlink: geschirmte RJ45-Modularbuchsen
Verkabelung:	min. Cat. 5
Audio-Features:	OpenDuplex®, Switched Duplex Hintergrundgeräuschunterdrückung Speicherung/Wiedergabe von Sprachkonserven
Spannungsversorgung:	24 VDC ± 2 V, 500 mA oder PoE Leistungsaufnahme: 1,6 W im Ruhezustand ca. 2 W bei Gespräch (lautstärkeabhängig)
PoE (Power over Ethernet):	nach IEEE 802.3af Leistungsaufnahme des Endgerätes: Klasse 0 (0,44 W bis 12,95 W)
Codecs:	G.722, G.711 a-Law, G.711 μ-Law
Systemstart:	innerhalb von Sekunden
Ethernet:	2 x 10/100 MBit/s (Full/Half Duplex) Auto MDIX
Zusätzliches Montagematerial:	Unterputz-Kit WSFB 50V Unterputz-Kit WSFB 50V FL Aufputz-Kit WSSH 50V Regendach WSRR 50V
Abmessungen (B x H x T):	bei Montage mit Unterputz-Kit: 164 x 279 x 14 mm bei Montage mit Aufputz-Kit: 164 x 279 x 50 mm
Gewicht inkl. Verpackung:	ca. 1.500 g



Leitungslänge im LAN

Bei einem Cat-5-Kabel darf die Länge von 100 m nicht überschritten werden (z.B. vom Switch zur Sprechstelle).

Lieferumfang

- Sprechstelle inkl. Kurzbeschreibung
- Befestigungsschrauben
- Serie SIP-WS 210V: 3 x Aufkleber (SOS/EMERGENCY/HELP) für Notruftaste

Systemanforderungen

- Kompatibler SIP-Server (siehe TE | 2) oder
- VirtuoSIS (min. PRO 800 5.0, min. Basis-Lizenz PRO 3) oder
- GE 800 mit G8-VOIPSERV oder
- Serverloser Betrieb

¹⁾ SIP Series Softwareversion 4.0 oder höher benötigt.

²⁾ Der Relaisausgang darf nur für SELV-Stromkreise verwendet werden! Ein SELV-Stromkreis nach IEC/EN 60950-1 ist von einem gefährlichen Stromkreis (z.B. 230 V oder 110 V Netzstromkreis) sicher zu trennen (z.B. durch doppelte Isolation) und darf die Spannungswerte 60 VDC bzw. 42,4 VAC_{peak} (30 VAC_{eff}) nicht überschreiten!

Kompatibilität SIP PBX

Die Verwendung der SIP-Sprechstellen ist grundsätzlich mit jedem SIP-Server möglich.

Folgende Server-Typen wurden explizit von Commend International GmbH getestet und eine einwandfreie Funktion bestätigt:

Hersteller ³⁾	Typ	Version
Cisco	Cisco Call Manager Cisco Unified Communication Manager	Version 5, 6, 7, 8
Digium	Asterisk	Version 1.2, 1.4, 1.6
Avaya (former: Nortel)	CS1000	Version 6
Avaya	Avaya Aura™ (Avaya Communication Manager, Avaya Session Manager)	Version 6.1
Innovaphone	Virtual Appliance IPVA	Version 9 final
Alcatel	OmniPCX Enterprise (OXE)	Release 9
Siemens	Hipath 4000 Hipath 3000 + HG 1500	Version 5
3CX	3CX for Windows	3CX Phone System Version 9, 10, 11
Starface	Starface free	Version 4.x, 5.x
Aastra (former: Ericsson)	MX-ONE	Version 4.1 SP 1
Kamailio	Kamailio (OpenSER)	Version 3.3.0
FreeSWITCH	FreeSWITCH	Version 1.1 Beta1
ELMEG	elmeg ICT880	Version 7.67D
2N®	2N® Netstar IP	Version 3.10.96
AVM	Fritz!Box Fon 7170 Fritz!Box Fon 7270	Version 29.04.87 Version 54.05.05
Sipgate	sipgate.at, sipgate.de	getestet Dez. 2010
Vodafone Arcor	vodafone.de	getestet Jan. 2011
blueSIP	blueSIP.net	getestet Mai 2011
Mitel	3300ICP	12.0.0.49

³⁾ Die erwähnten Produkte und Firmennamen sind Markenzeichen oder eingetragene Warenzeichen ihrer jeweiligen Eigentümer.

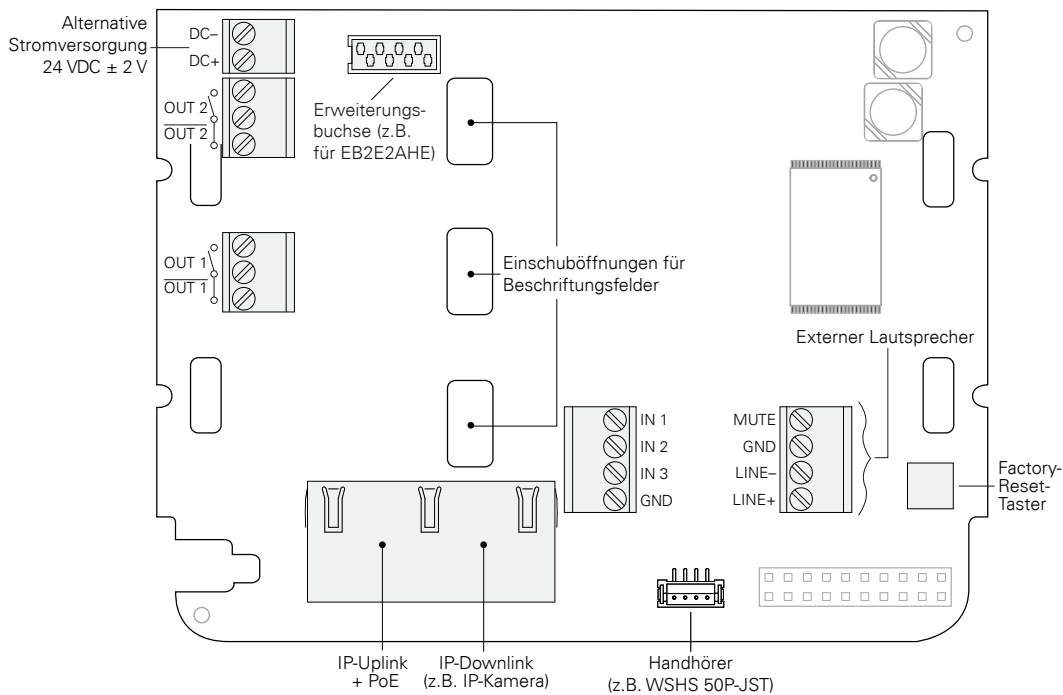
SIP-WS 200V / SIP-WS 210V

Installationsanleitung

Warnhinweise

- Vorsichtsmaßnahmen bei Handhabung elektrostatisch gefährdeter Bauelemente beachten.
- Die Sprechstellen dürfen nur von autorisiertem Fachpersonal installiert werden.

Anschluss



Achtung:

- Es ist zwingend erforderlich, auf eine korrekte Stromversorgung zu achten: min. 22 VDC, max. 26 VDC.
- Die SIP-Sprechstelle kann nur über die RJ45-Buchse „IP-Uplink“ (siehe oben) mittels PoE versorgt werden.
- Über die RJ45-Buchse „IP-Downlink“ (siehe oben) können weitere IP-Geräte angeschlossen werden, wie z.B. eine IP-Kamera.
Über dieses Ethernet-Interface können jedoch auch bis zu 20 SIP-Sprechstellen in Serie verkabelt werden.
- Verwendung von PoE: Werden mehrere SIP-Sprechstellen in Serie verkabelt, wird nur das erste Gerät mit PoE versorgt. Alle weiteren, in Serie verkabelten Geräte müssen separat mittels Netzgerät versorgt werden.

Konfiguration via Webinterface

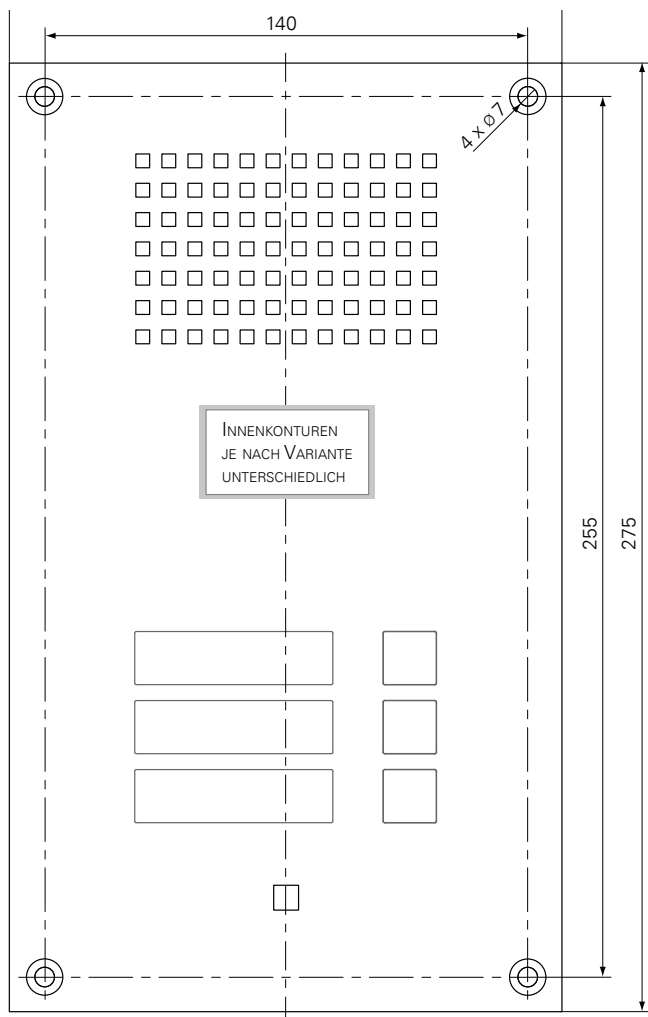
Über das integrierte Webinterface können für die Tasten der SIP-Sprechstelle beliebige Zielwahlnummern hinterlegt werden.

Montagehinweise

- Setzen Sie die Sprechstellen keinen extremen Temperaturen aus (siehe „Technische Spezifikationen“ auf TE | 1).
- Für die Unterputzmontage wird ein separat erhältliches Unterputz-Kit WSFB 50V oder WSFB 50V FL benötigt.
- Für die Aufputzmontage wird ein separat erhältliches Aufputz-Kit WSSH 50V benötigt.

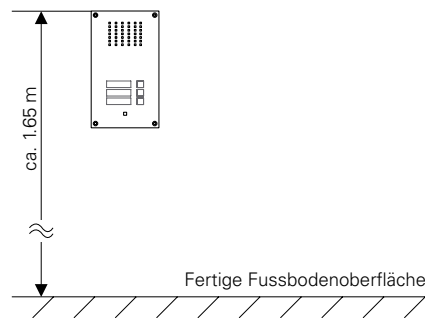
Abmessungen Frontplatte

Abmessungen in mm, kein Maßstab!
Frontplattenstärke: 3 mm



Empfohlene Montagehöhe

Obere Kante des Gerätes ca. 1,65 m von der fertigen Fussbodenhöhe. Passen Sie die Montagehöhe gegebenenfalls an die jeweiligen Erfordernisse an.



Qualitätsgeprüft. Verlässlich. Durchdacht.

COMMEND Produkte werden von Commend International in Salzburg, Österreich entwickelt und produziert.

Die Entwicklungs- und Fertigungsprozesse sind nach **EN ISO 9001:2015** zertifiziert.



Technische Daten dienen nur der Produktbeschreibung und sind keine zugesicherten Eigenschaften im Rechtssinn. VoIP®, OpenDuplex® und Commend® sind eingetragene Warenzeichen der Commend International GmbH. Alle anderen Markenbezeichnungen und Produktnamen sind Warenzeichen oder eingetragene Warenzeichen der jeweiligen Besitzer und wurden nicht explizit gekennzeichnet.

Ein starkes Netzwerk. Weltweit.

COMMEND ist rund um die Welt mit Commend Partnern vor Ort und sorgt mit maßgeschneiderten Intercom Lösungen für mehr Sicherheit und Kommunikation.

www.commend.com